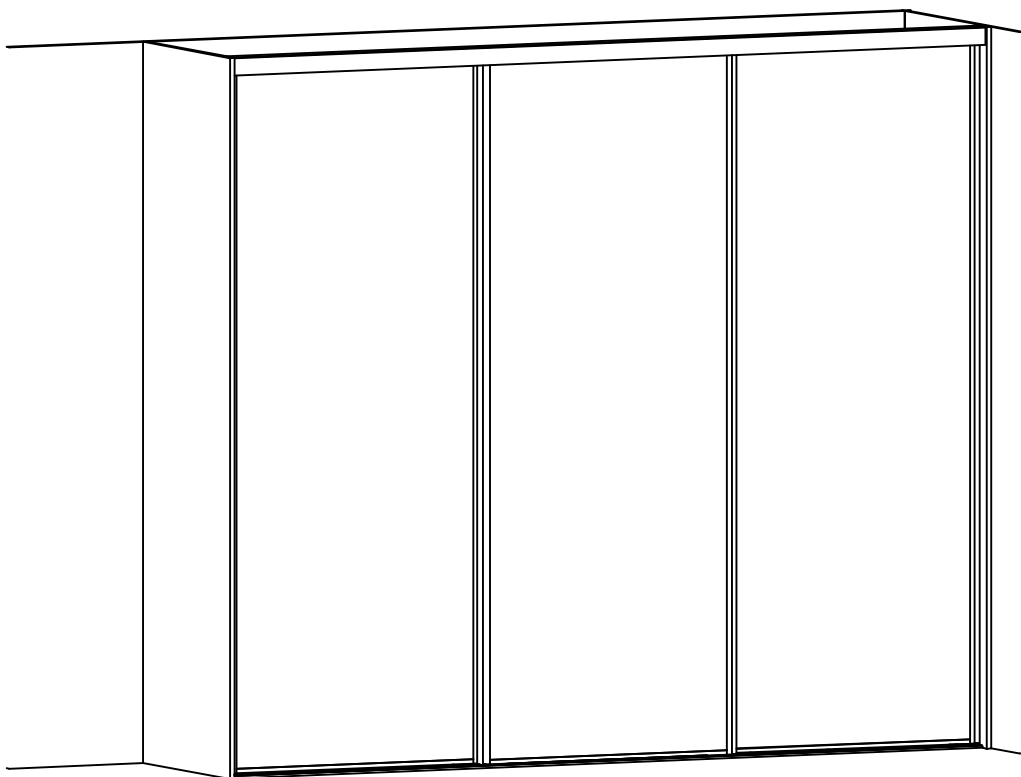
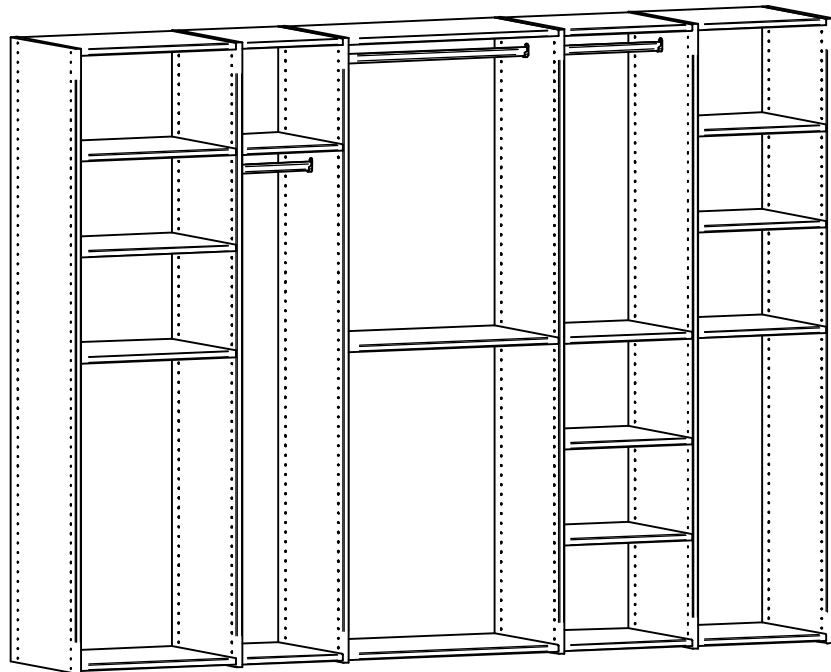


# Skydedøre

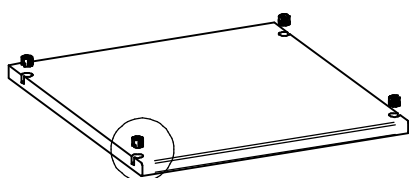
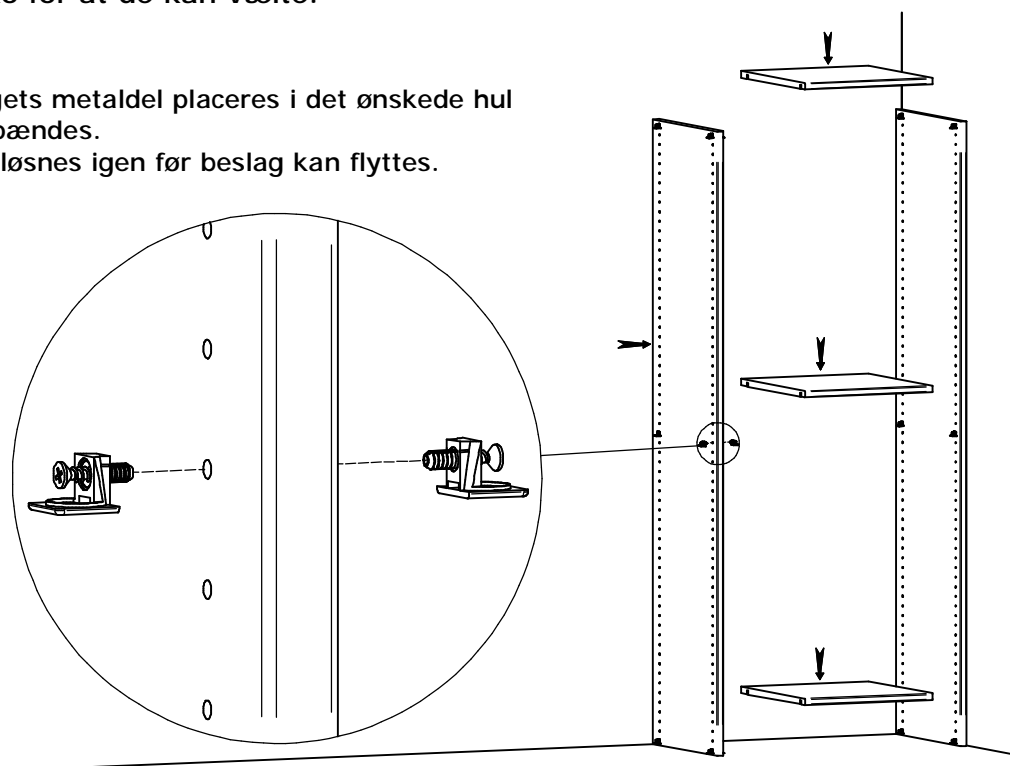
## Samle- og monteringsvejledning



## Vigtigt!

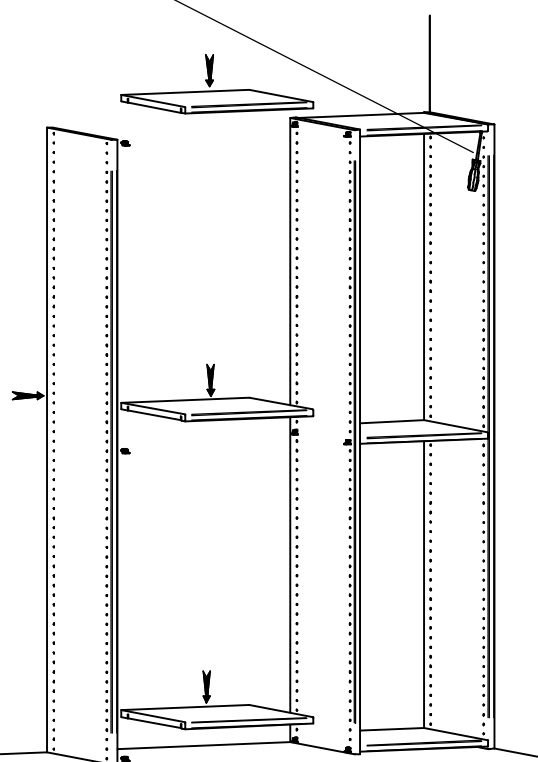
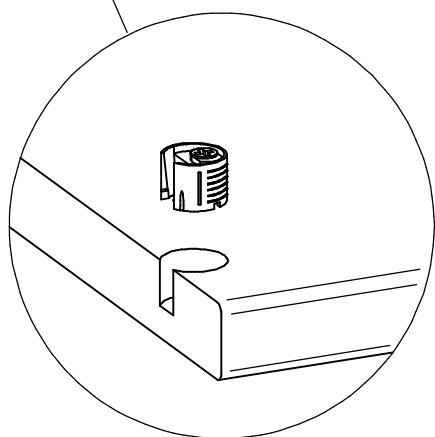
Indtil skabene er fastgjort til væggene, er der risiko for at de kan vælte.

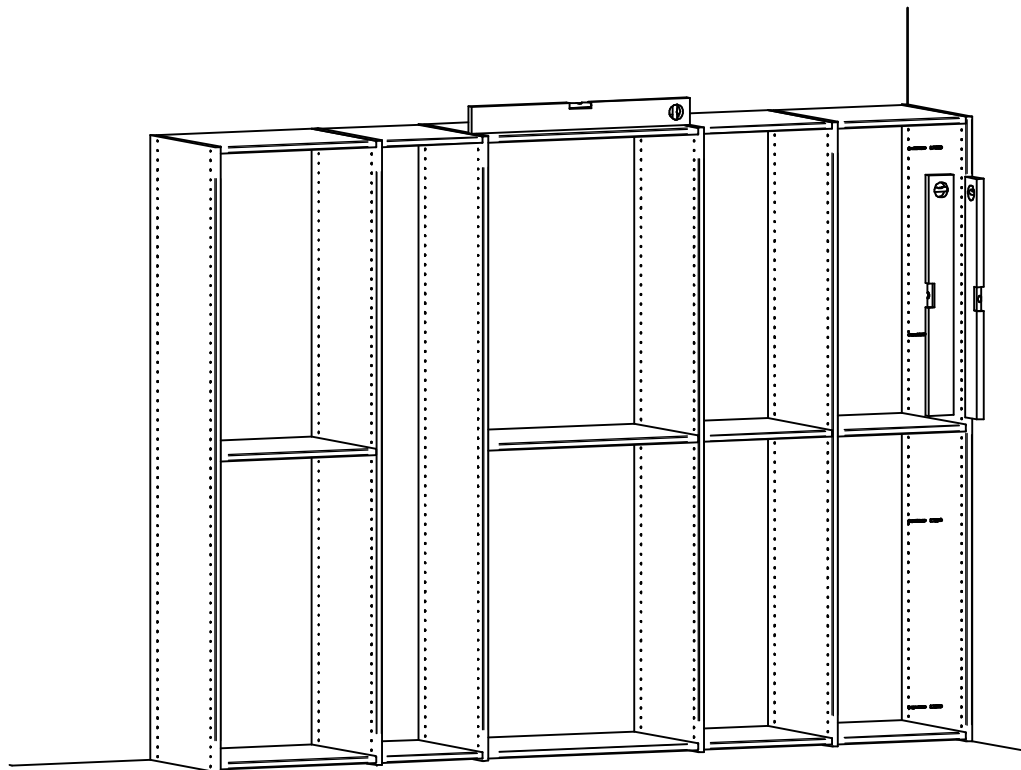
Samlebeslagets metaldel placeres i det ønskede hul og skruen spændes.  
Skruen skal løsnes igen før beslag kan flyttes.



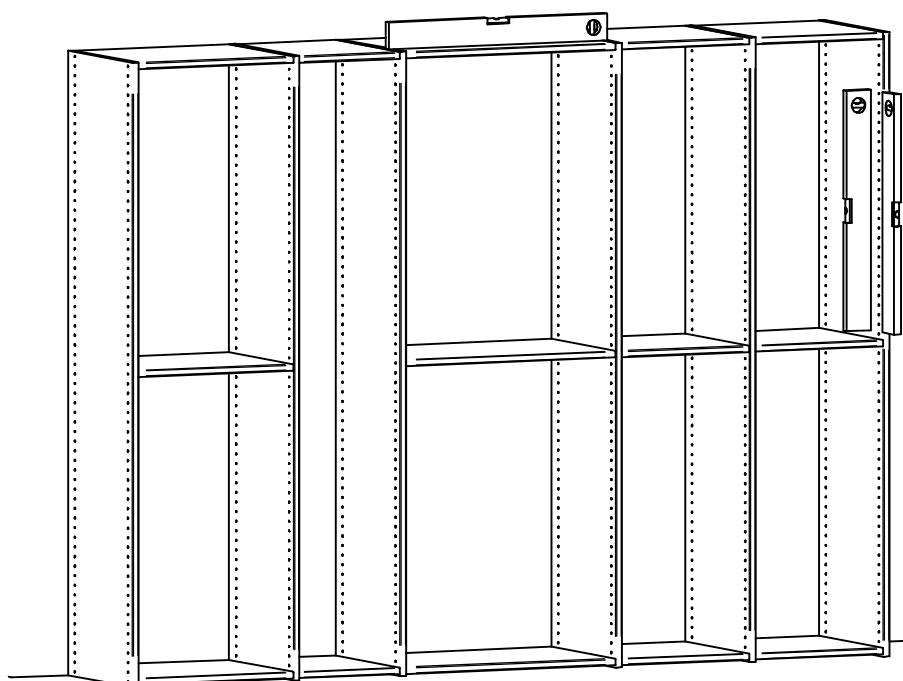
De grå samlebeslag monteres i alle hylder

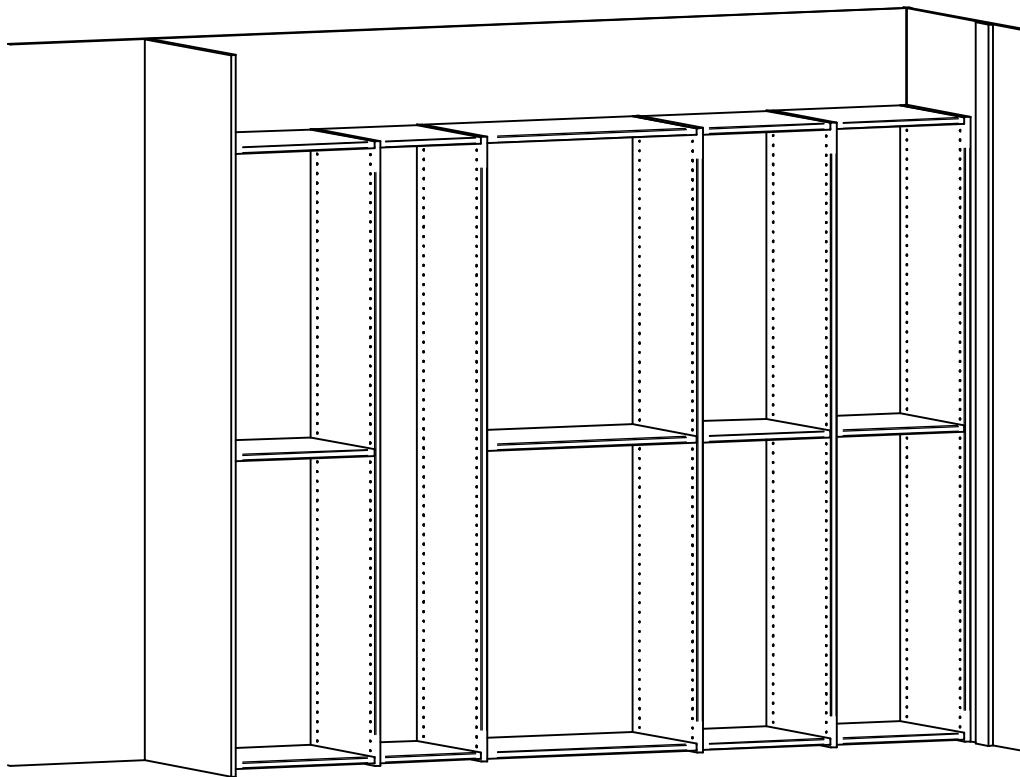
Når hylderne er monteret, låses beslaget ved at dreje låseskruen i samlebeslaget skal drejes 1/4 omgang mod uret



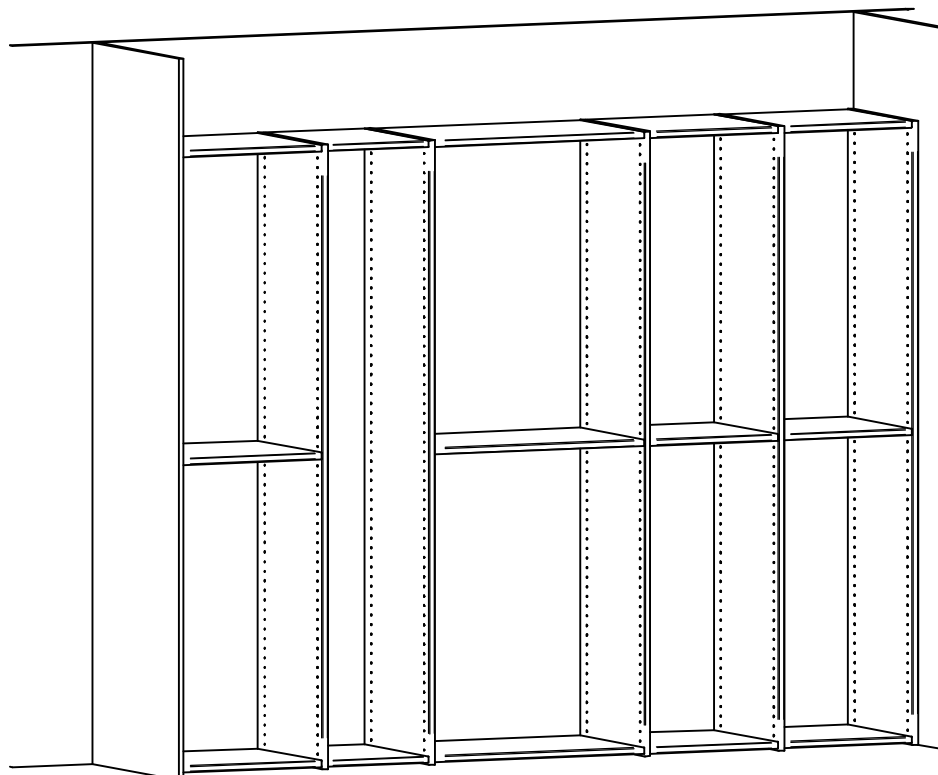


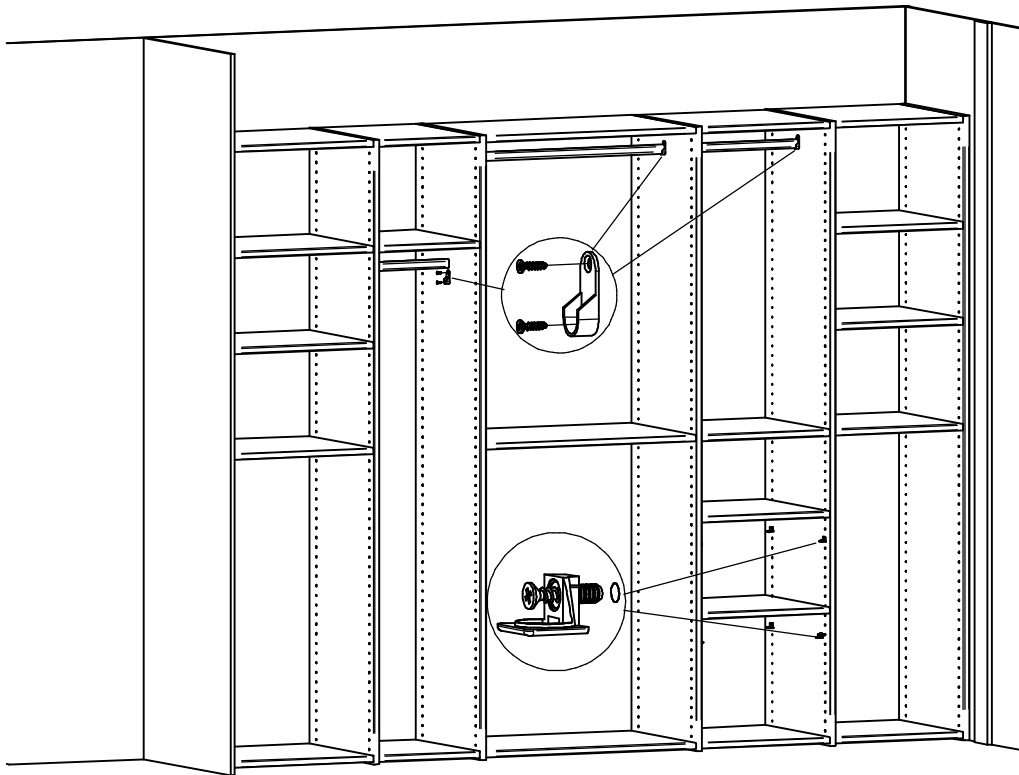
Når indretningen er samlet, stilles alle skabe i lod og vatter, opklodsning kan være nødvendig.  
Skabene fastgøres herefter til endevæg med skruer og rawplugs og til bagvæg med vinkler, skruer og rawplugs (ikke inkluderet).  
Fritstående indretninger kan kun fastgøres til bagvæg.  
Skruer og rawplugs tilpasses væggens beskaffenhed.



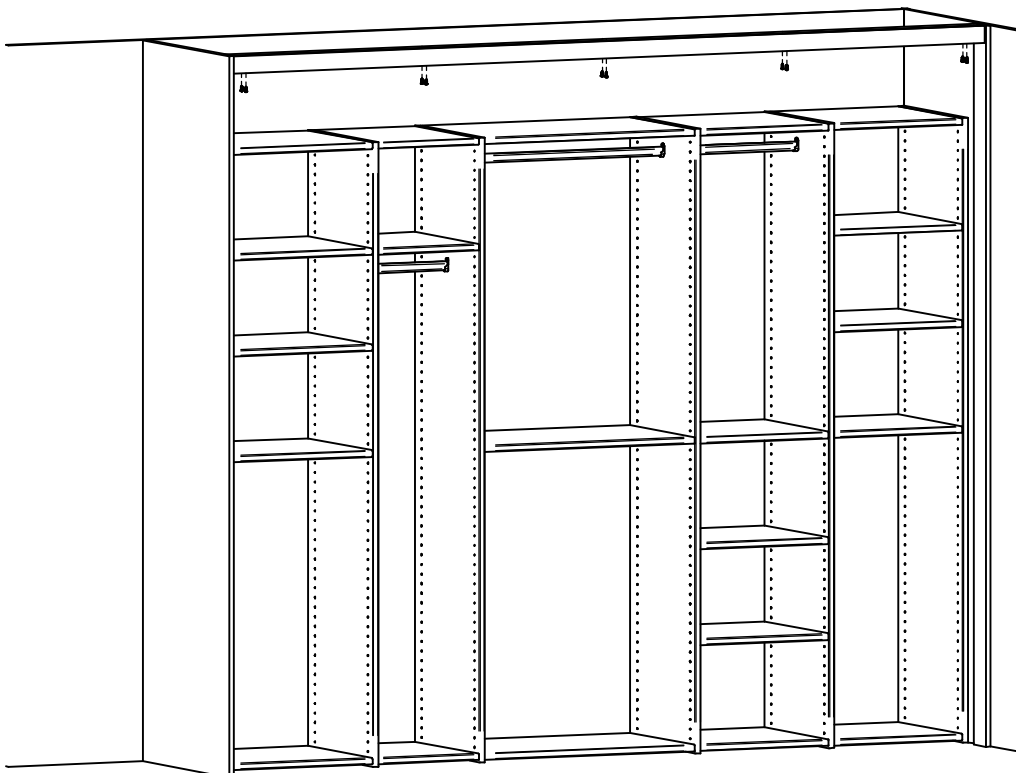


Anslag og udvendige gavle tilpasses højdemålet  
og fastgøres, anslag til endevæg, udvendige gavle til indretningen og loftet.

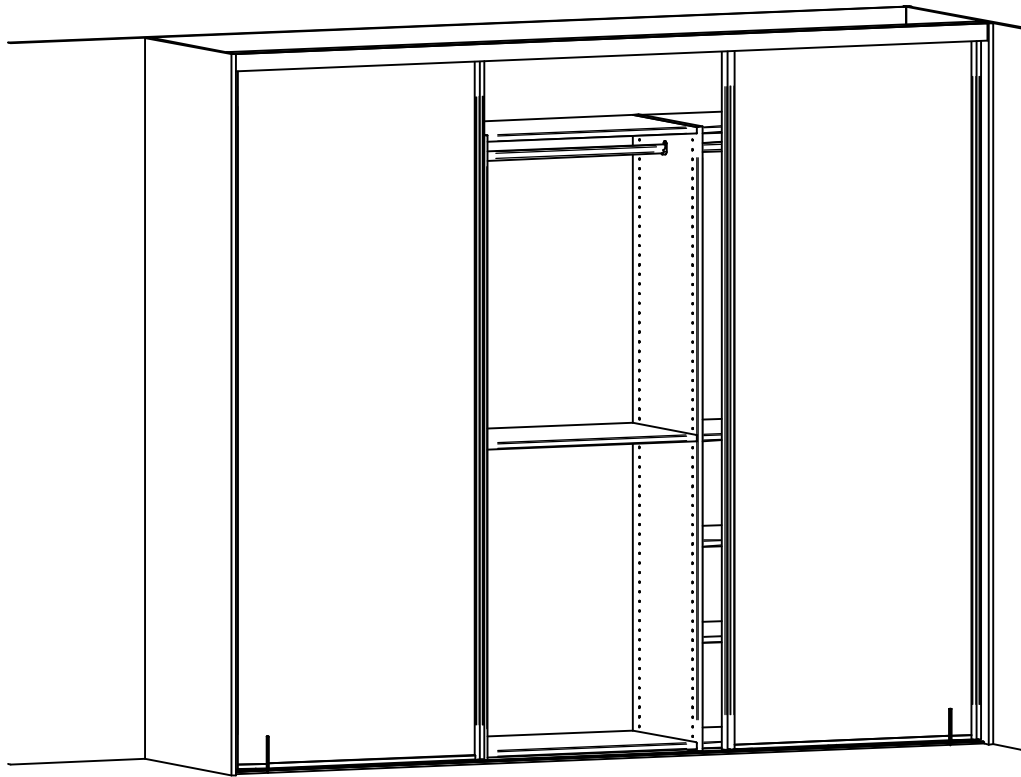
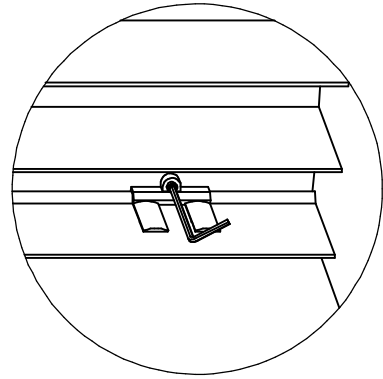




Der bores  $\varnothing 5\text{mm}$  huller i topskinnen jævnt fordelt  
(vær opmærksom på at der er noget skruen kan binde i, hvor huller bores)  
Topskinne monteres (max. 67,5cm fra bagvæg hvis der bruges udvendige gavle).

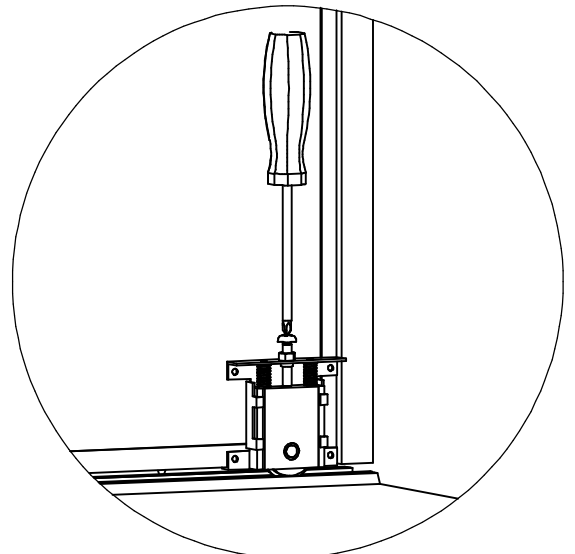
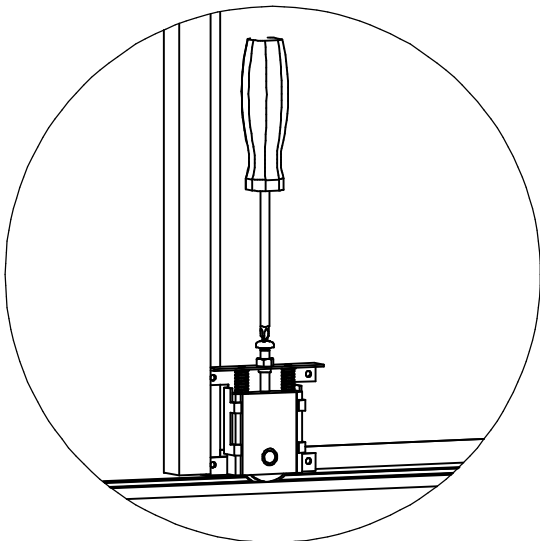


Dørstop monteres ca. 6 cm fra gavle/anslag og ca. 6 cm fra kant af dør som ikke lukker mod gavle.

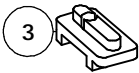
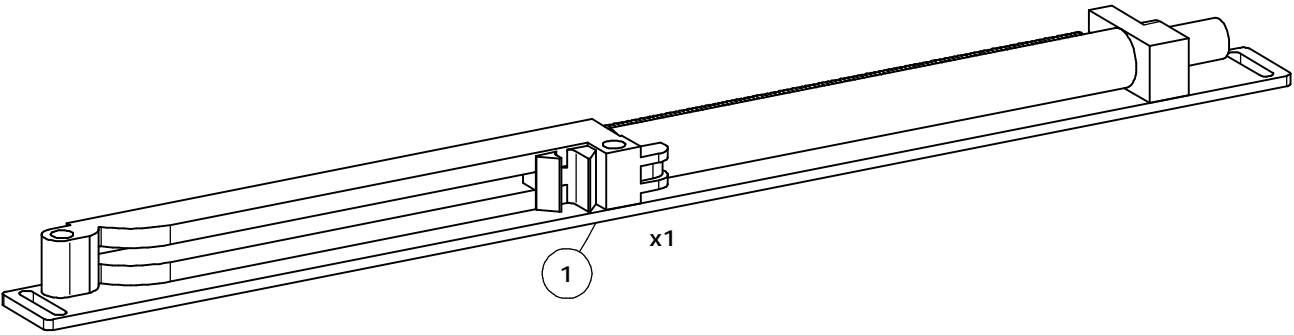


Gulvskinne lægges løst på gulvet, en dør monteres og stilles i lod (brug en uden glas/spejl) gulvskinnens placering afmærkes i begge ender, dør fjernes og gulvskinnen tapes fast på gulvet (der er dobbelklæbende tape på gulvskinnen) placeres efter opmærkningen.

Døre monteres og justeres så de lukker tæt mod endegavle/anslag, og mod hinanden (hvis der er 2 døre som skal lukke mod hinanden) Anslagsbørster afkortes til dørens længde, og tapes fast på den side af døren som lukker mod gavl/anslag og på den ene dør hvor 2 døre lukker mod hinanden.



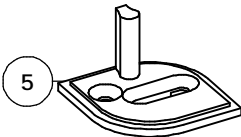
# 8100V



x2



x2

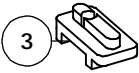
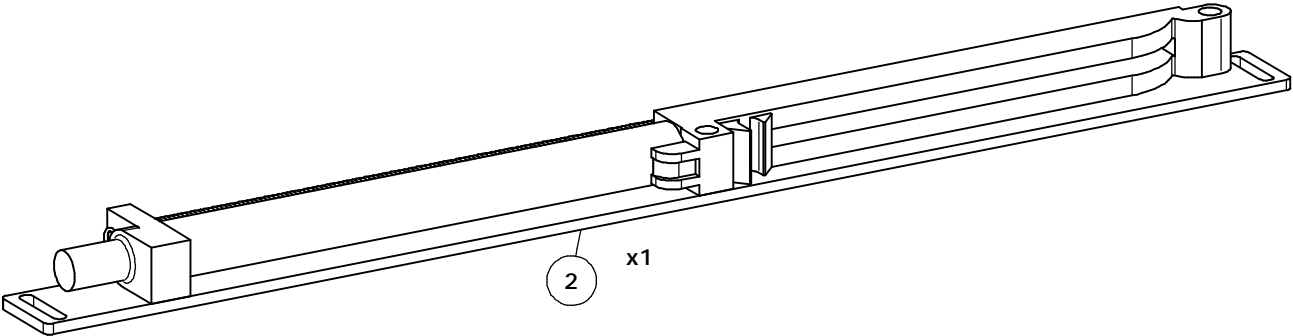


x1



x2

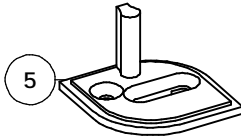
# 8100H



x2



x2

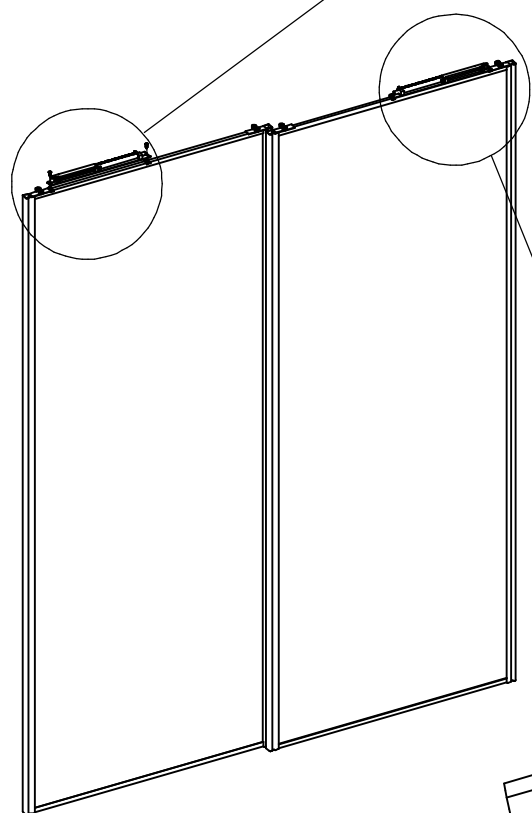
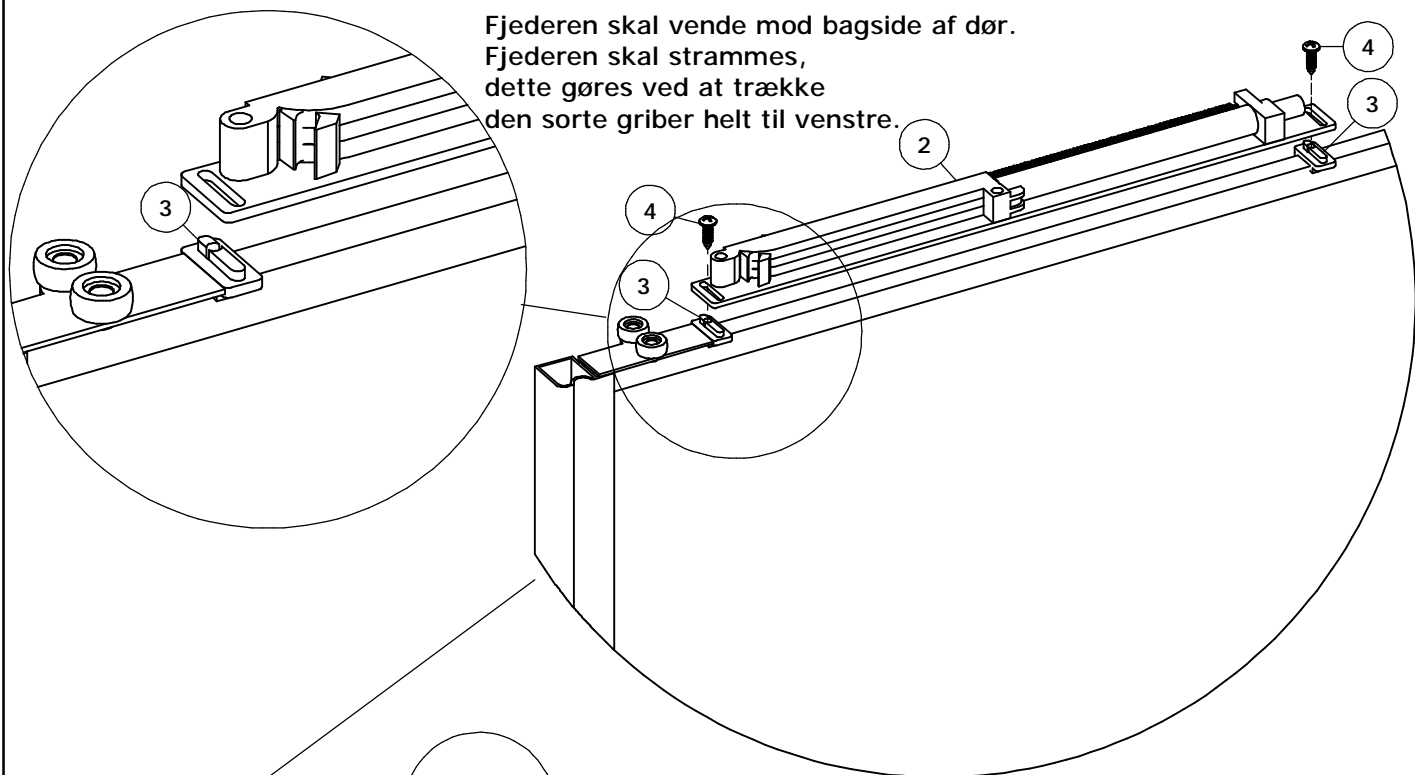


x1



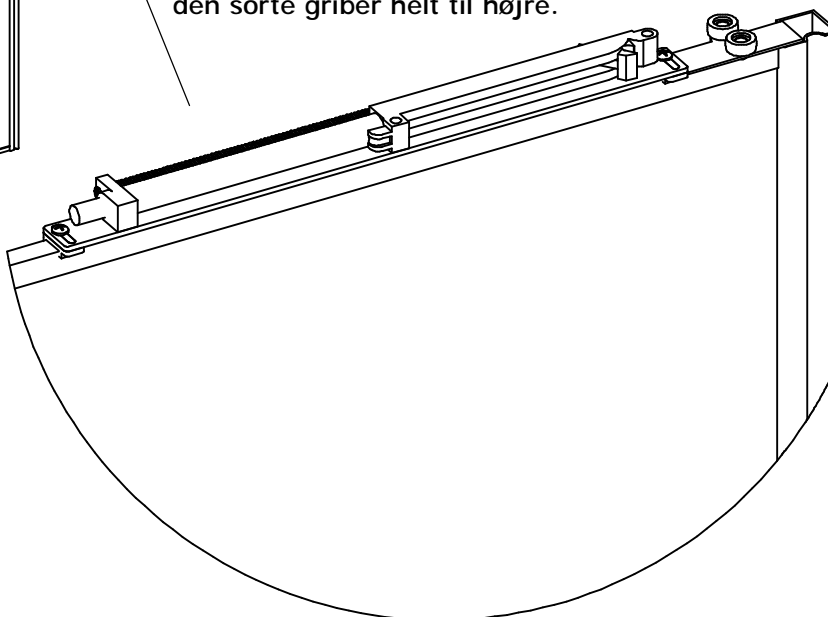
x2

Del nr. 3 placeres mod venstre tophjul.  
Det anbefales et forbore et  $\varnothing 3\text{mm}$  hul til skruen.  
Det er vigtigt at skruenhul vender mod bagside af dør  
(hvis ikke ødelægger skruen glasset/spejlet)

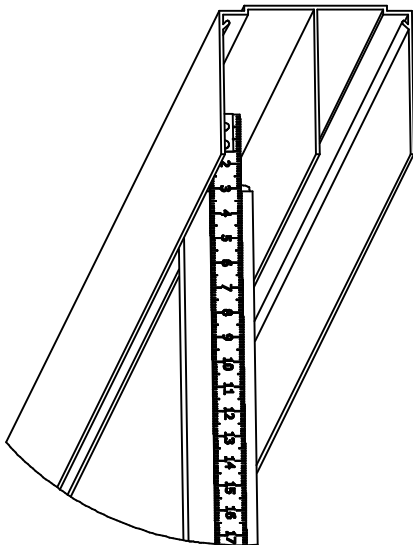
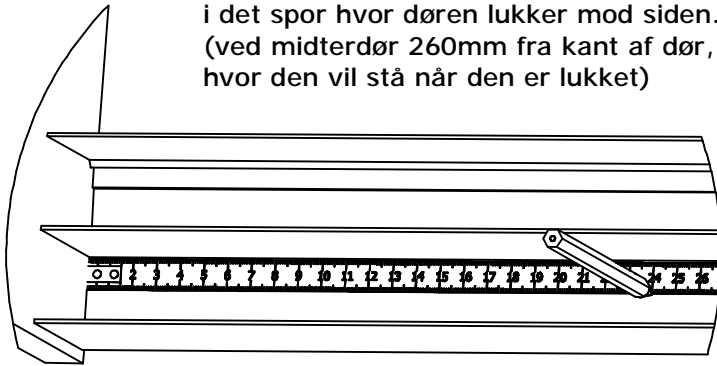


Del nr. 3 placeres mod højre tophjul.  
Det anbefales et forbore et  $\varnothing 3\text{mm}$  hul til skruen.  
Det er vigtigt at skruenhul vender mod bagside af dør  
(hvis ikke ødelægger skruen glasset/spejlet)

Fjederen skal vende mod bagside af dør.  
Fjederen skal strammes,  
dette gøres ved at trække  
den sorte griber helt til højre.



Der laves en streg 240mm fra skabssiden,  
i det spor hvor døren lukker mod siden.  
(ved midterdør 260mm fra kant af dør,  
hvor den vil stå når den er lukket)



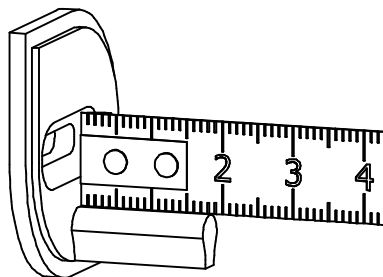
Skydedøre justeres.

Herefter måles afstand, (dør placeres ved streg)

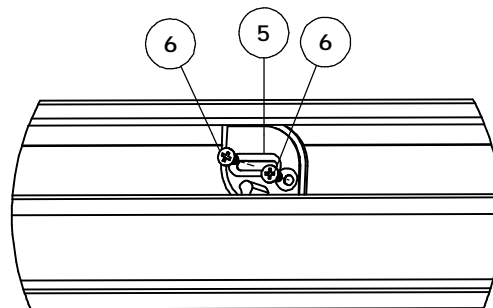
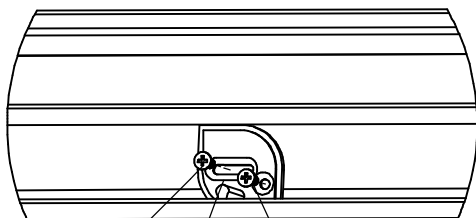
fra top af sideprofil på dør til bund af loftskinne,

**OBS! min. afstand = 28mm**

fra dette mål fratrækkes 19mm = længde på dørstop del nr.5  
(eks. 31-19 = 12mm)



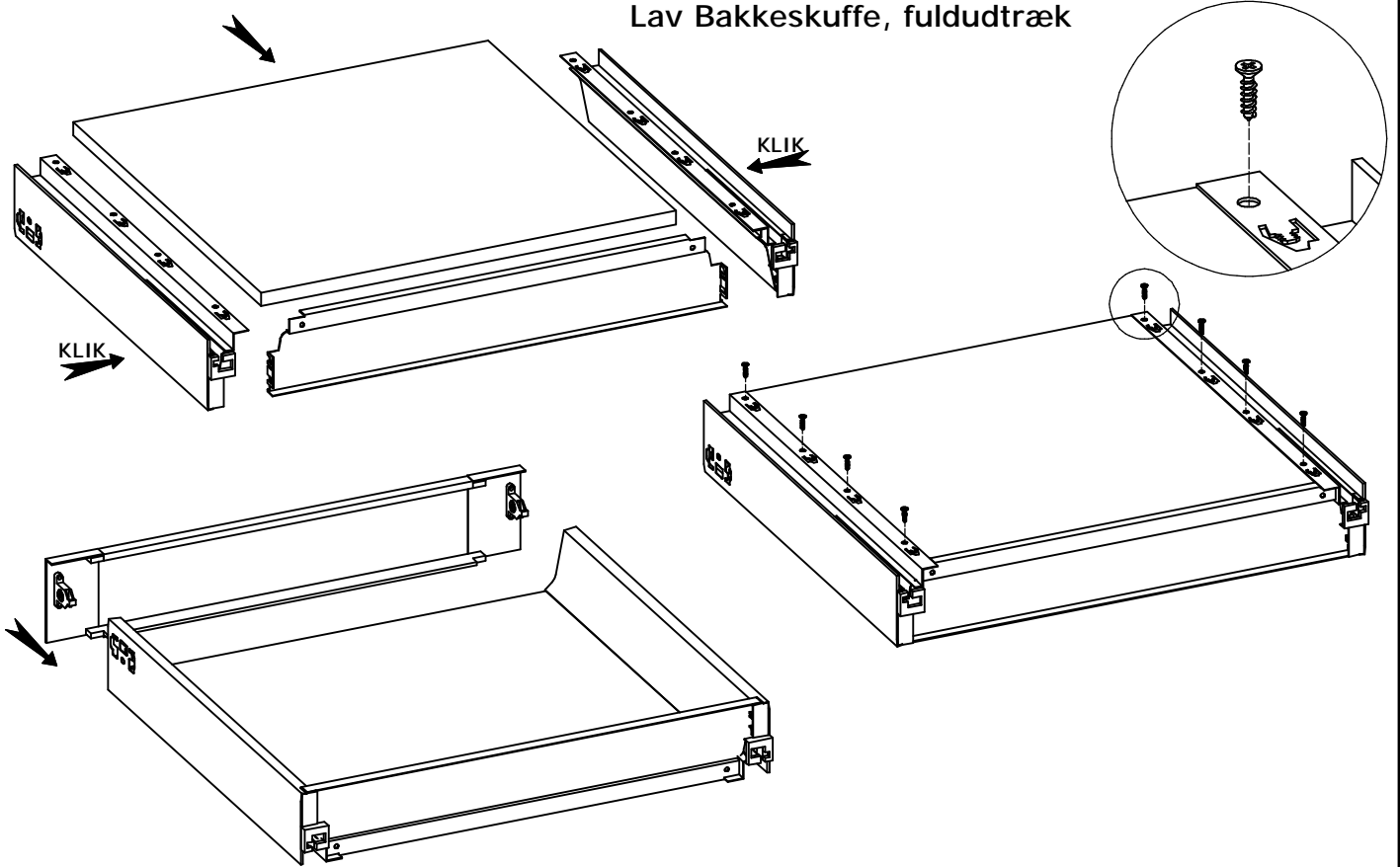
Dørstop afkortes, (eks. 12mm)  
længde måles som vist her.



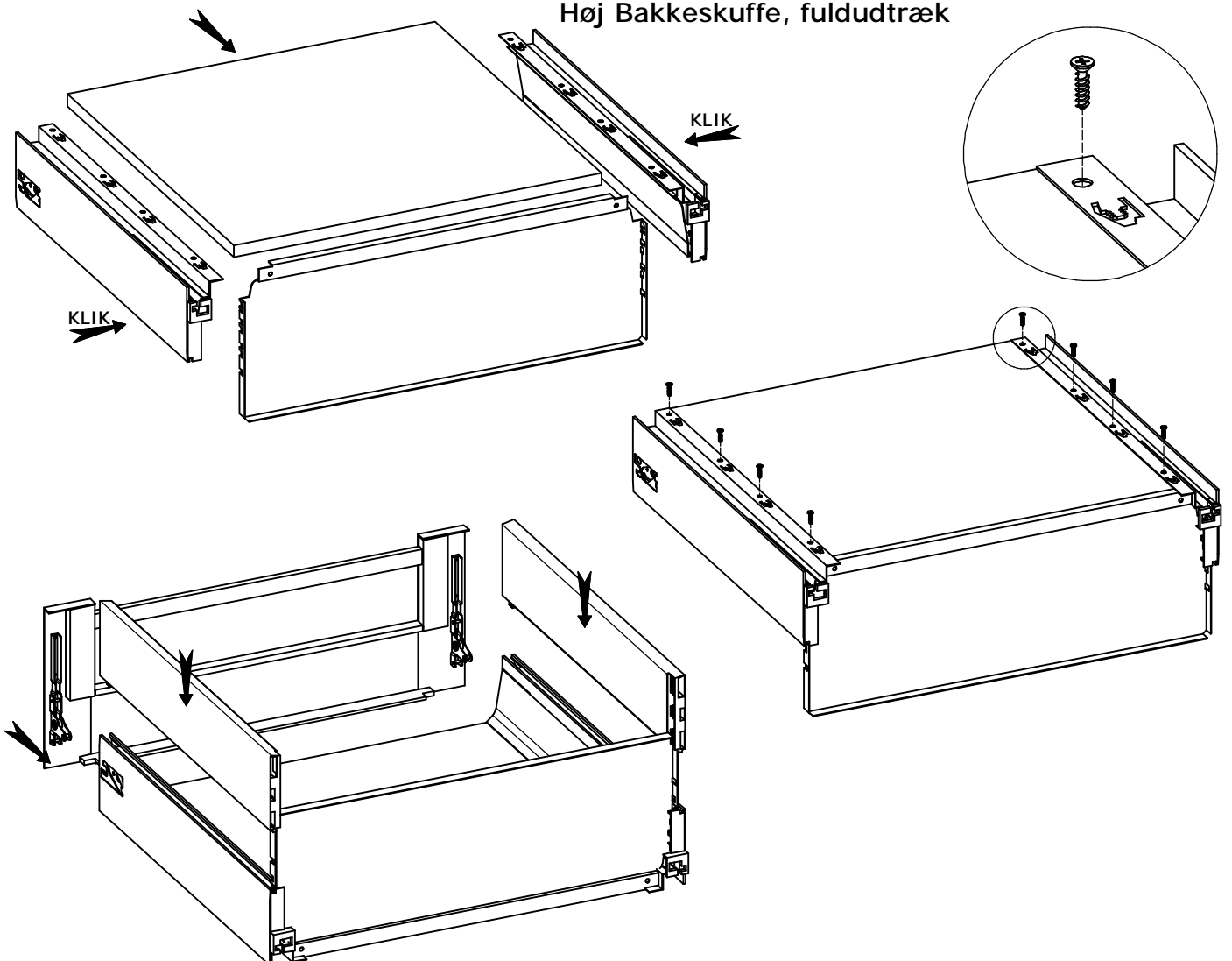
Dørstop placeres så den afkortede tap på del. 5  
er ud for den før afmærkede streg,  
tap skal vende ud mod front.

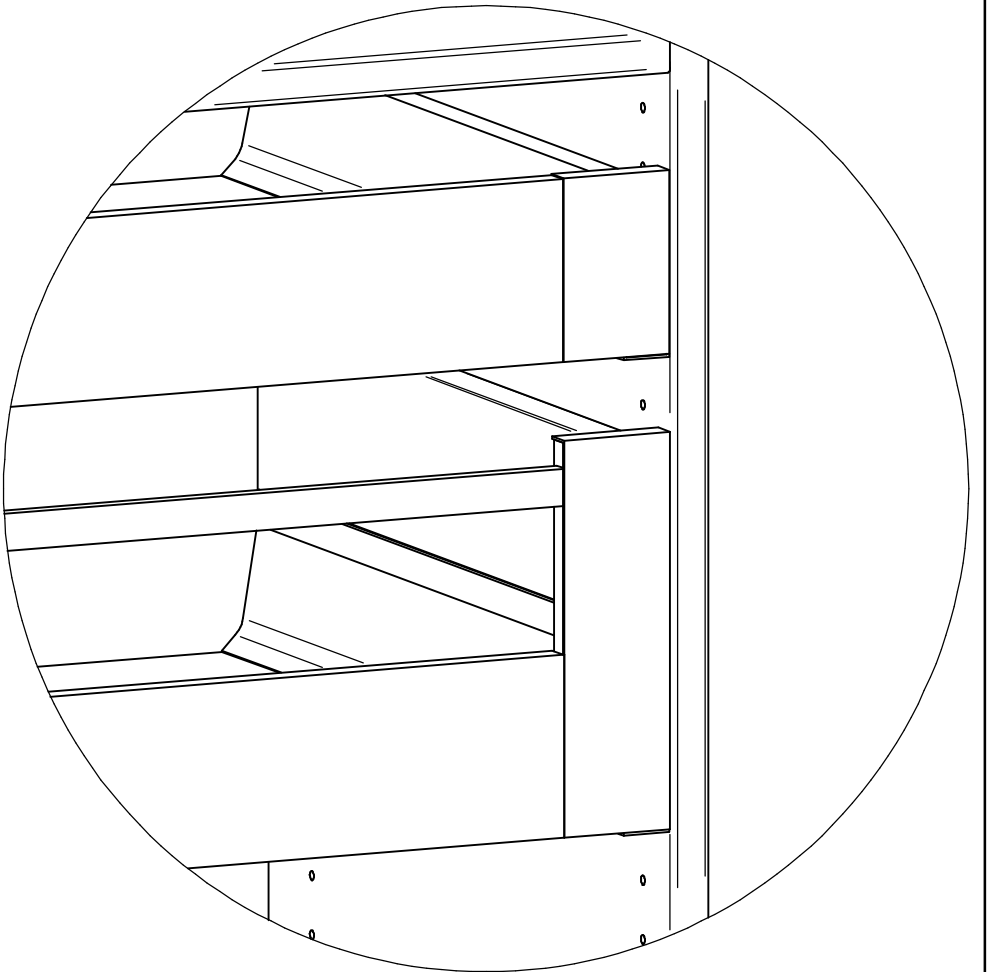
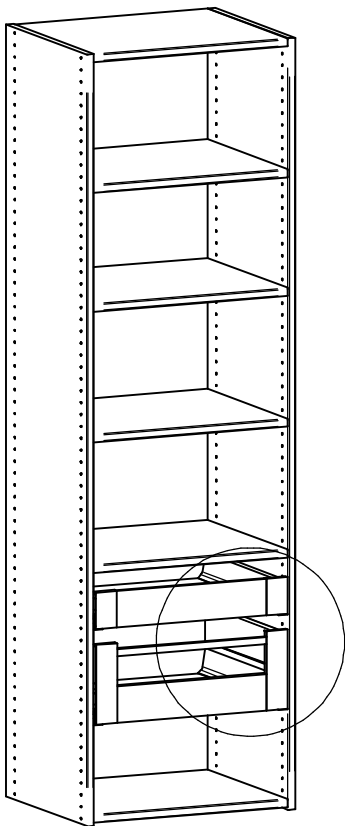
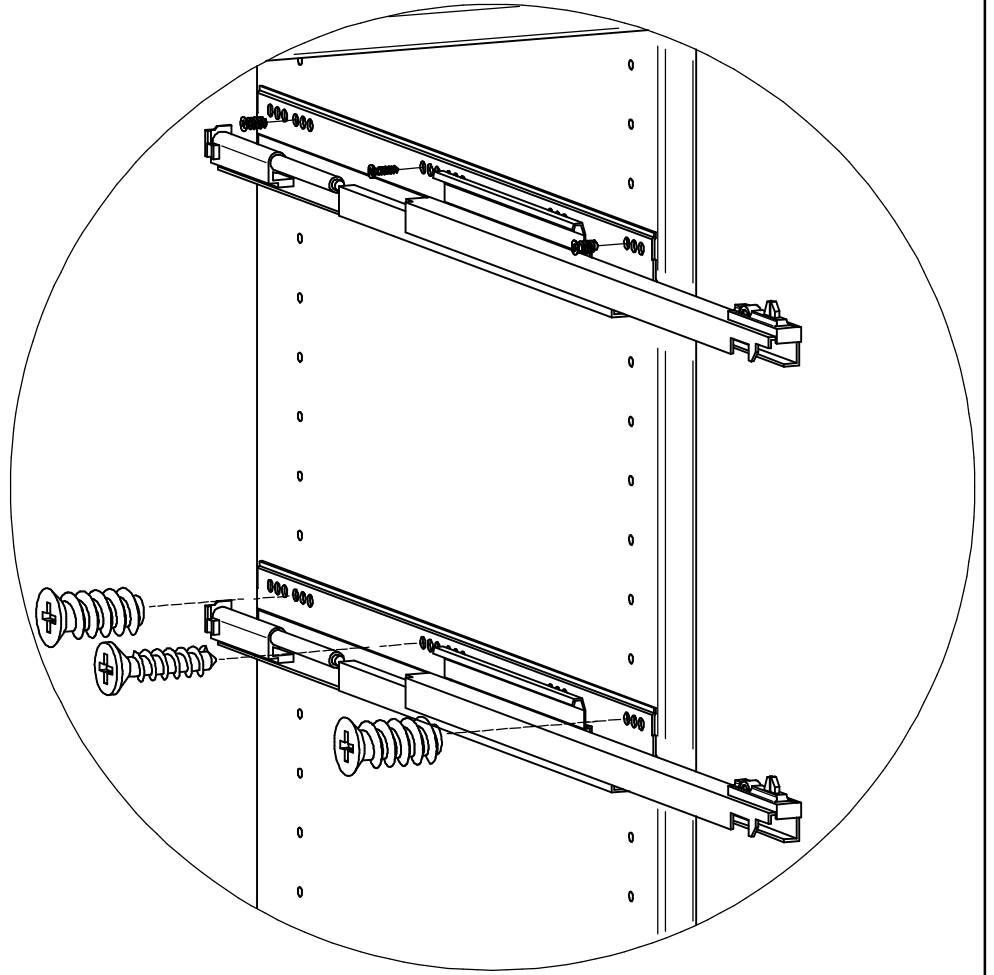
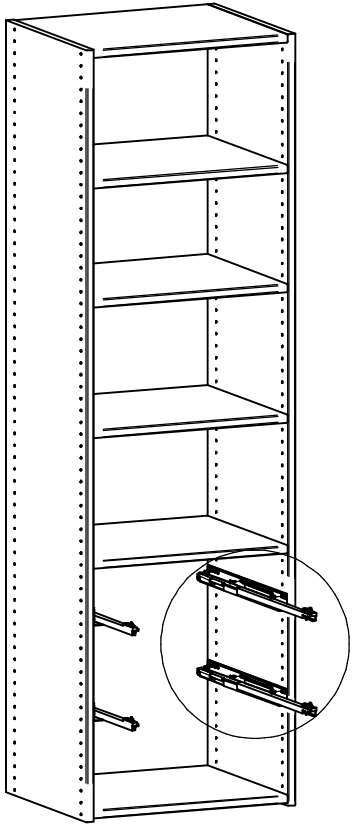
Skrues fast først i det aflange hul, (forbør med  $\varnothing 3\text{mm}$ )  
kan justeres i længderetningen hvis det er nødvendigt  
herefter skrues den anden skrue i det runde hul.

### Lav Bakkeskuffe, fuldudtræk

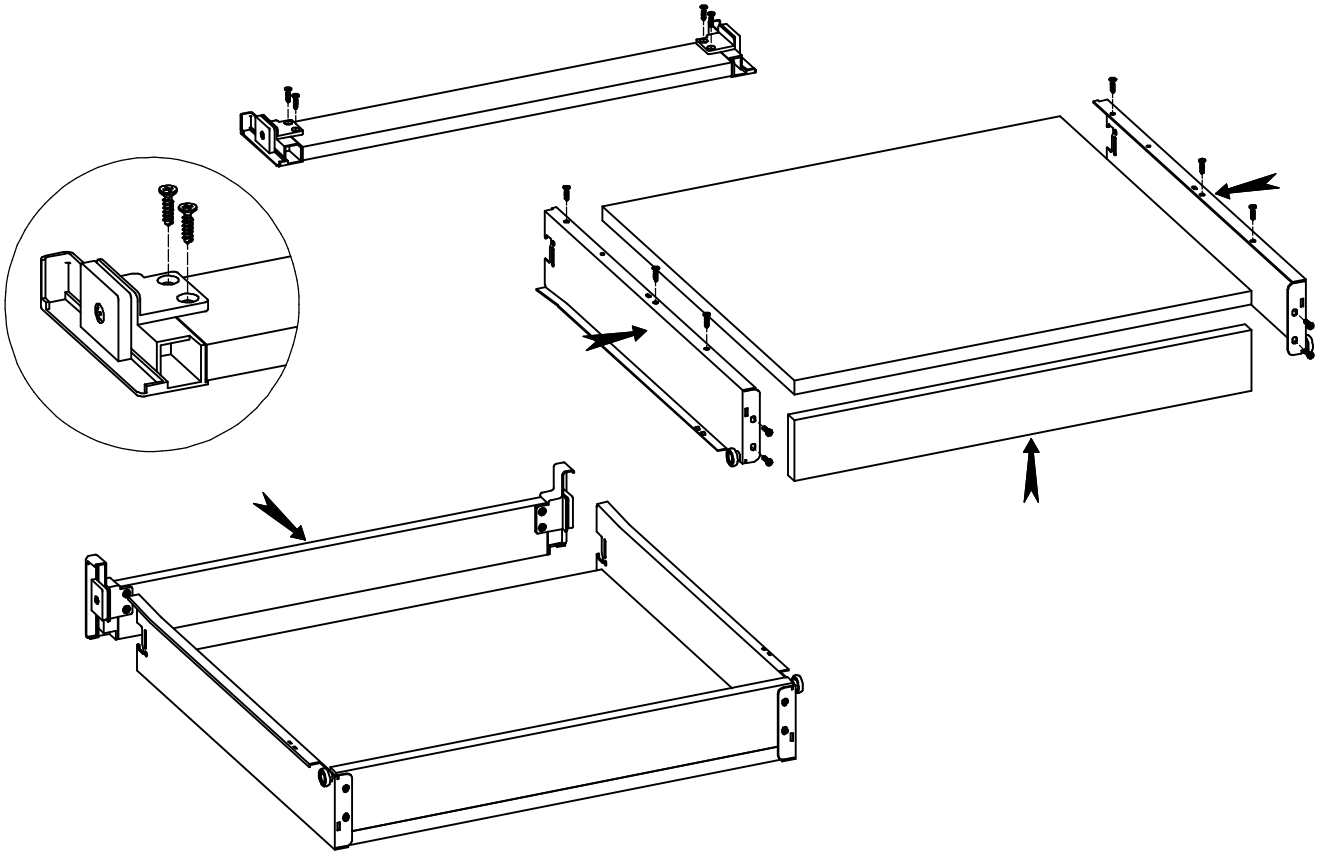


### Høj Bakkeskuffe, fuldudtræk

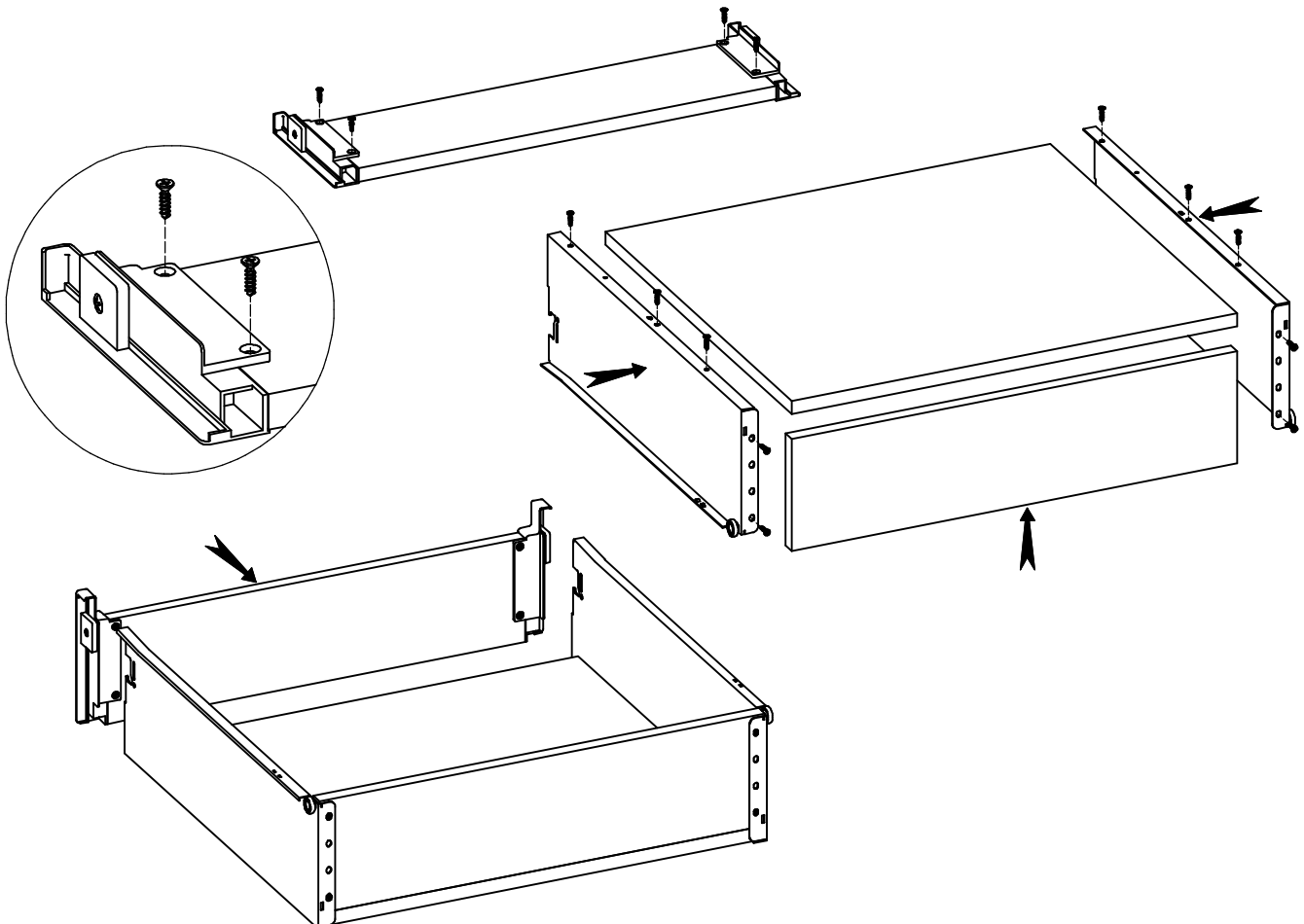


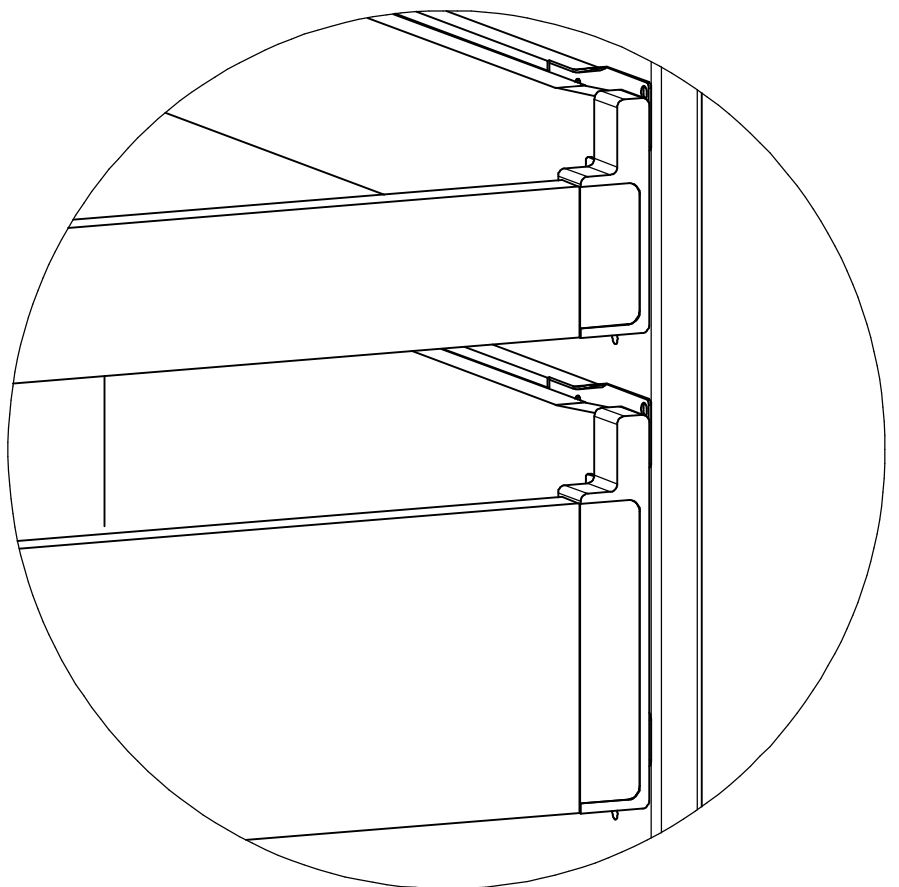
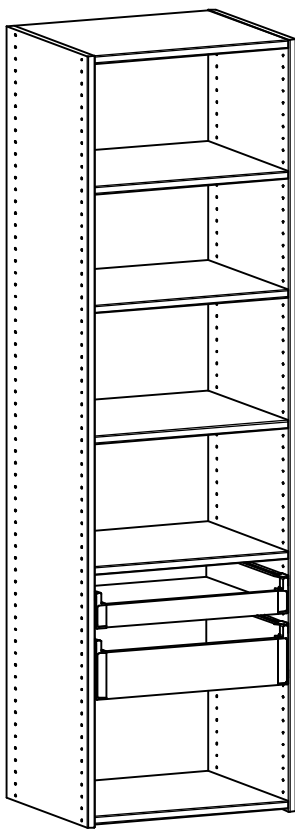
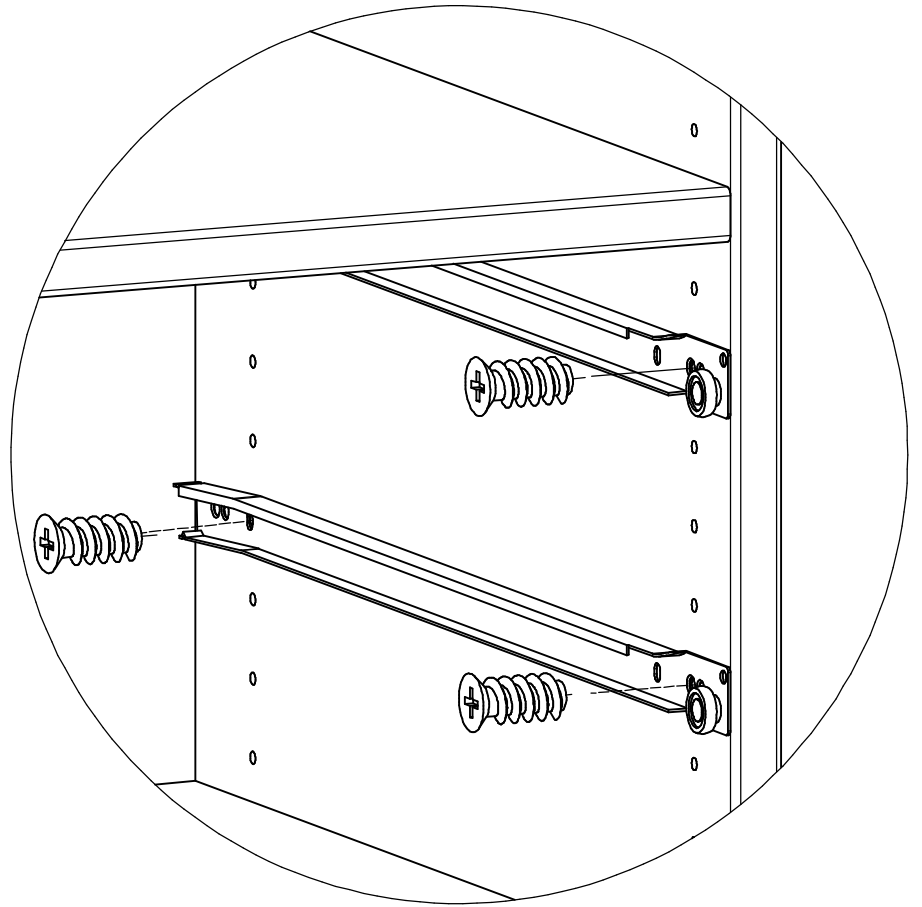
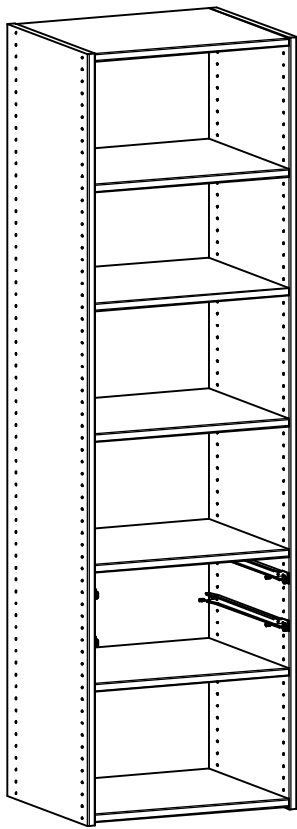


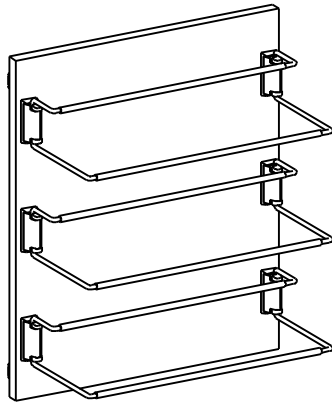
### Lav Bakkeskuffe, alm. udtræk



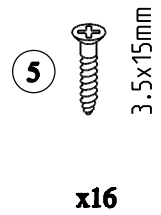
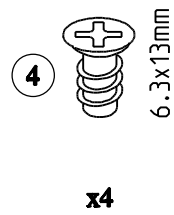
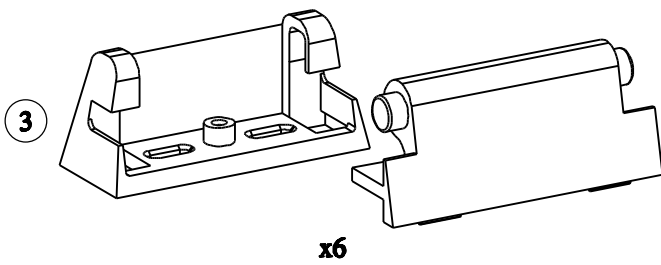
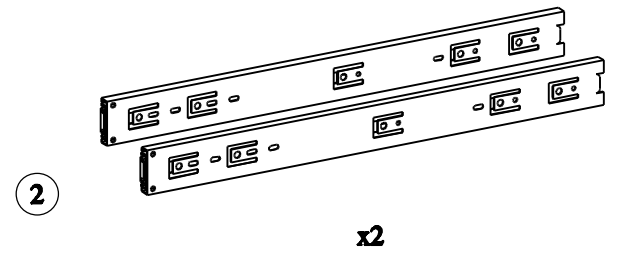
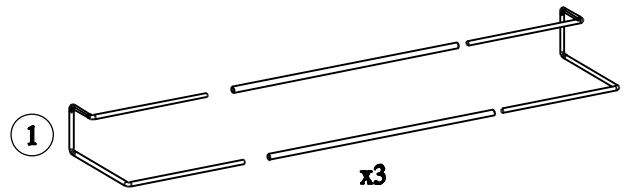
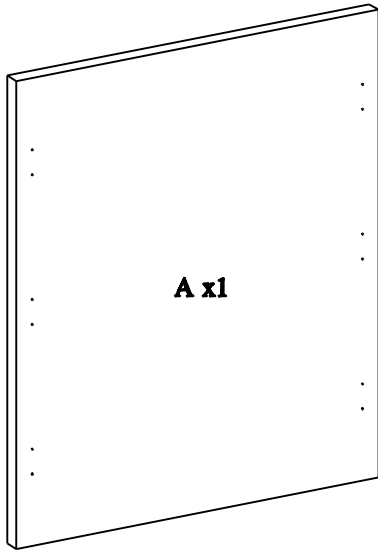
### Høj Bakkeskuffe, alm. udtræk



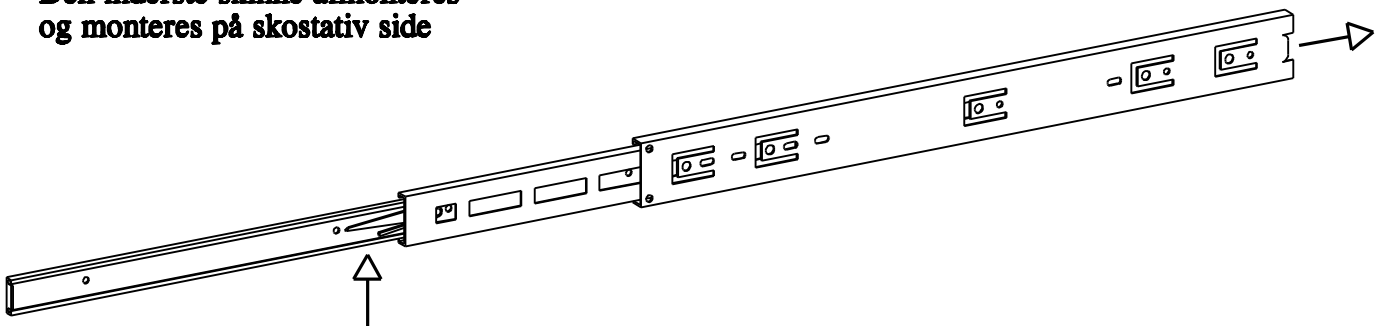




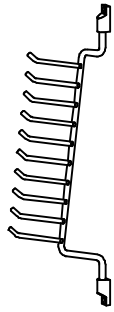
Nr. 8214



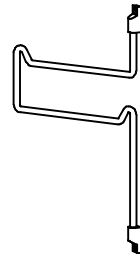
Den inderste skinne afmonteres og monteres på skostativ side



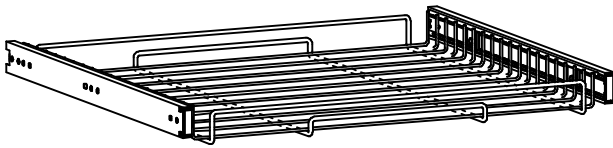




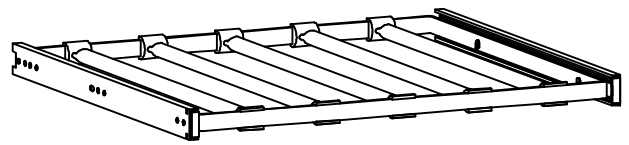
SH01



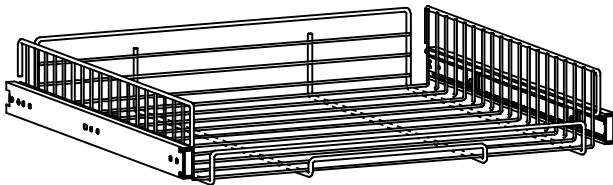
TB01



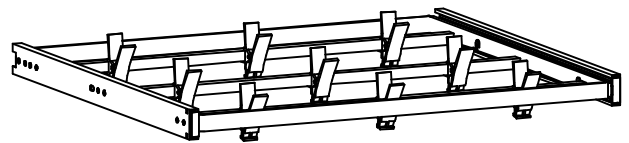
LGR40 / LGR50 / LGR60



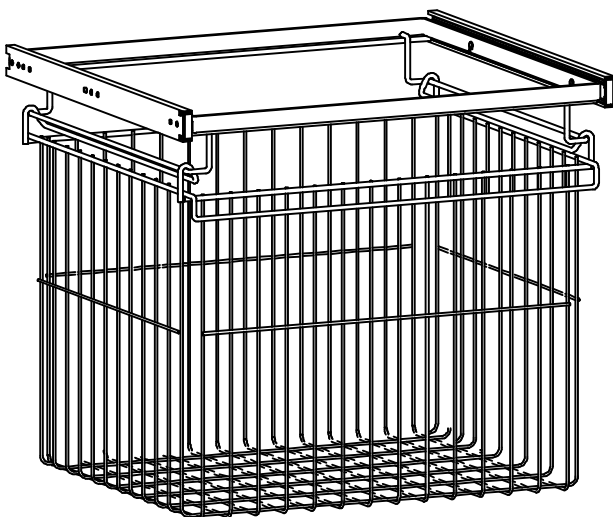
LBU60



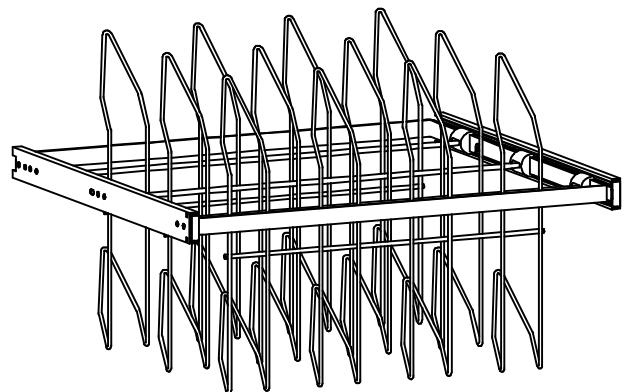
LTK40 / LTK50 / LTK60



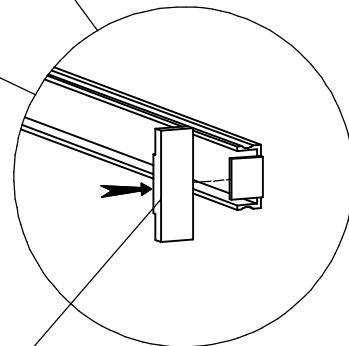
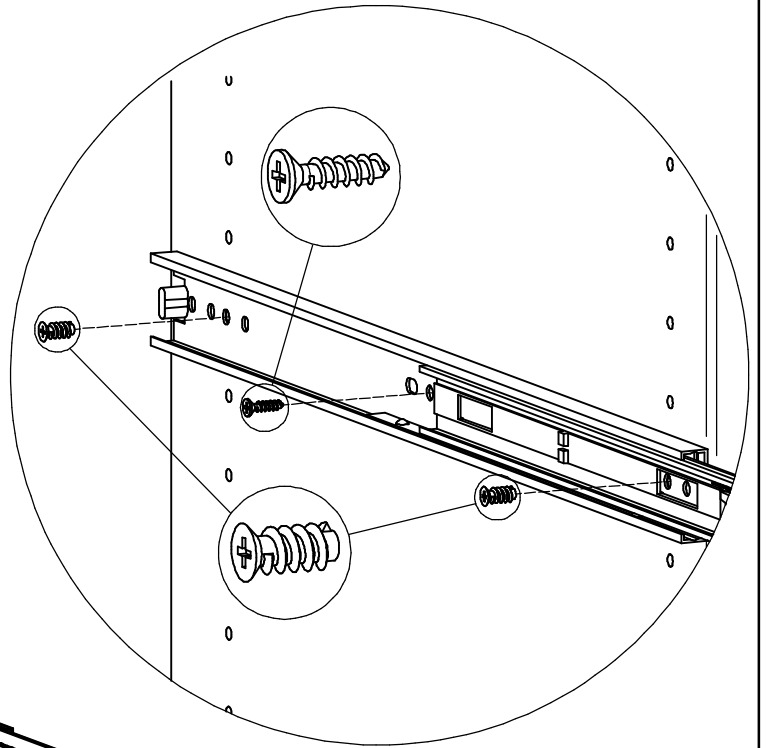
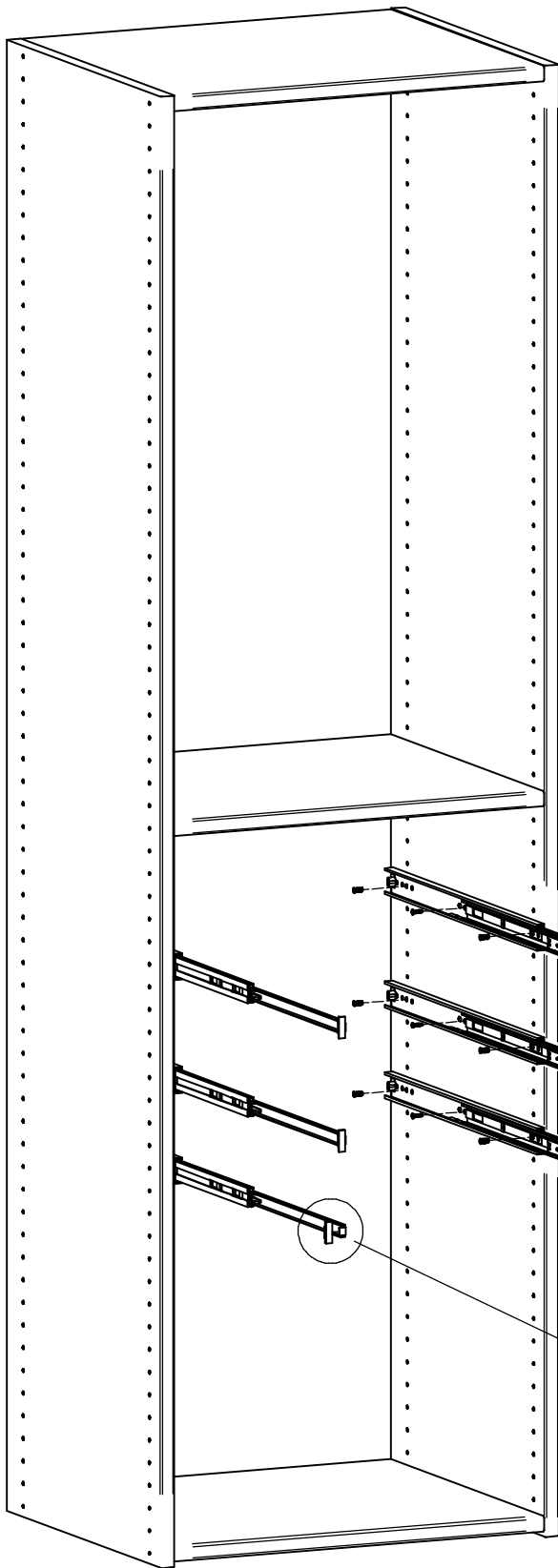
LSH60



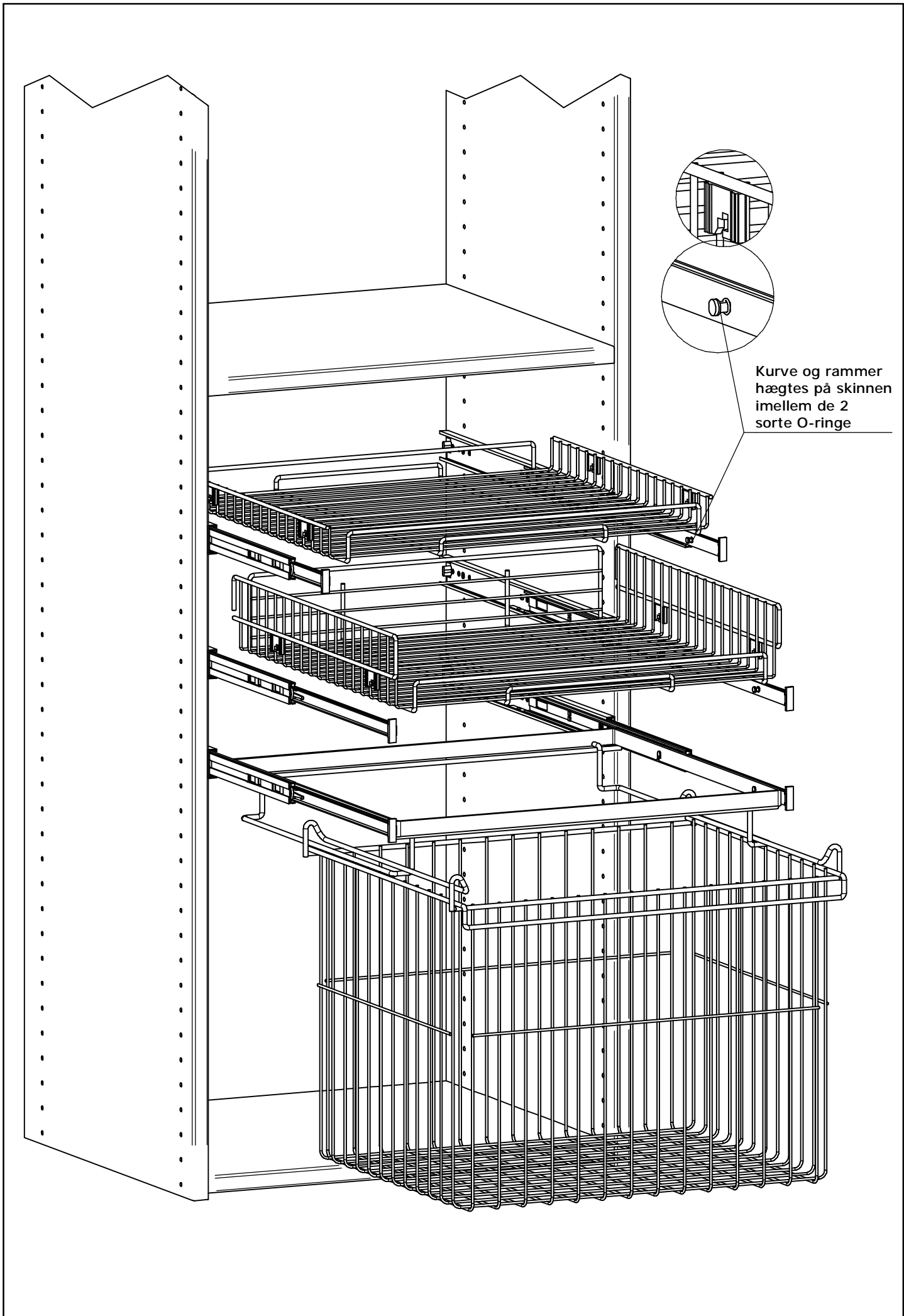
LVK60



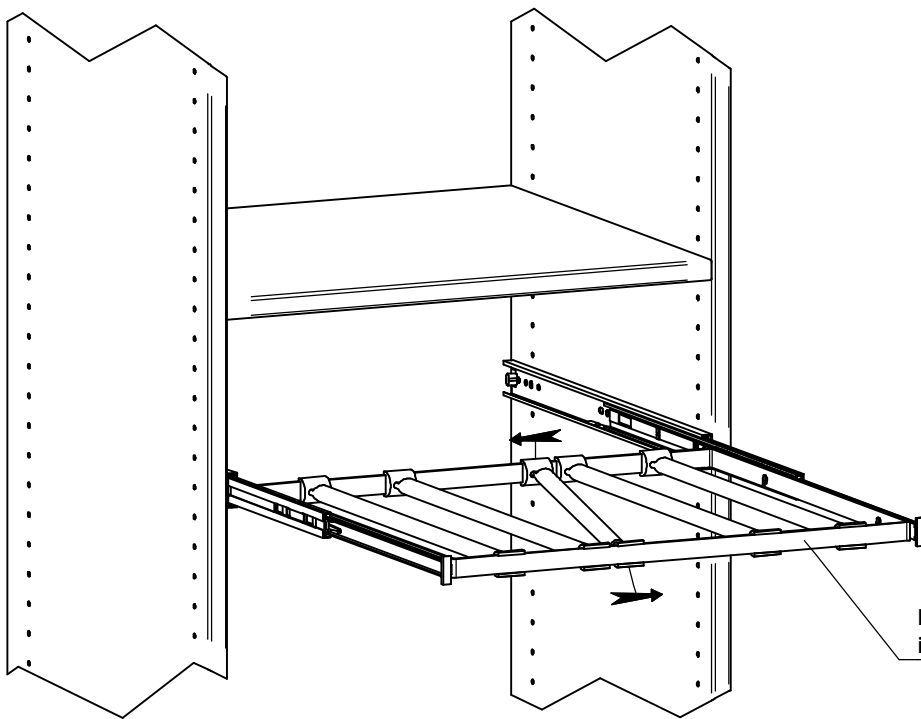
LSS60



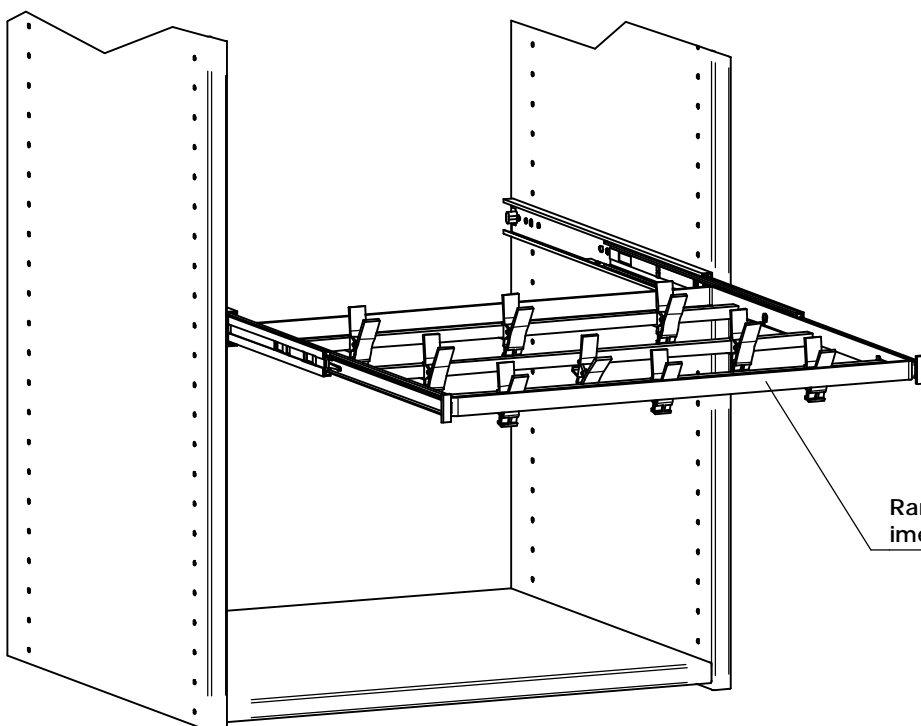
Endestykke klikkes på skinnen.



Kurve og rammer  
hægtes på skinnen  
imellem de 2  
sorte O-ringe



Ramme hægtes på plads  
imellem de 2 sorte O-ringe.



Ramme hægtes på plads  
imellem de 2 sorte O-ringe.

Klemmer vippes  
på plads

